

	Rug	Zitting	Armen	Relaxstelsysteem
Polyether kwaliteiten	Vormschuim 50 kg / m ³ afgedekt met 2x 200 grs thermostar	Pantera schuim 52 kg / m ³	Polyether 38 kg / m ³	
Materialen	Staal	Staal met zig zag vering	Houten plaatmateriaal	Staalplaat 5 mm dik
Beitskleuren	Blank, E-50, Kersen, Zwart, Noten, Elzen en Rosewood			

RELAXFAUTEUIL

De fauteuils uit de SMART-serie hebben tal van verstelmogelijkheden. Deze elegante moderne serie relaxfauteuils kunnen zowel handmatig (manueel) als ook elektrisch door middel van 2 motoren worden versteld. Daarnaast hebben deze fauteuils een slimme oplossing voor een sta-ophulp. Zelfs is het nu mogelijk om een sta-ophulp te verkrijgen in een draaifauteuil. Dit systeem is bijna onzichtbaar onder de fauteuil verborgen. Als de fauteuil in sta-op stand staat, kan deze uit veiligheidsoverwegingen niet meer draaien.

De bediening van het elektrisch verstelbare systeem met 2 motoren geschiedt door middel van tiptoetsbediening in de arm. Bij het relaxstelsysteem met sta-ophulp is alleen een handbediening aan spiraalsnoer mogelijk.

De elektriciteit voor de elektromotoren bij een 2 motorig systeem zonder opsta-hulp wordt geleverd door een accu.

De elektriciteit voor de elektromotoren bij een 2 motorig systeem met opsta-hulp wordt standaard geleverd door een trafo die via een snoer gekoppeld is aan de wandcontactdoos. Deze trafo kan worden vervangen door een oplaadbare accu, zodat de fauteuil overal geplaatst kan worden zonder dat er een kabel naar het stopcontact loopt, en toch elektrisch bediend kan worden.

In maatvoering is de fauteuil naast de standaard (medium = M) ook als Small (S) en Large (L) te verkrijgen.

Small: In deze uitvoering is de zithoogte 2 cm lager en de zitdiepte 2 cm minder dan bij de standaard uitvoering.

Large: In deze uitvoering is de zithoogte 2 cm hoger en de zitdiepte 2 cm meer dan bij de standaard uitvoering.



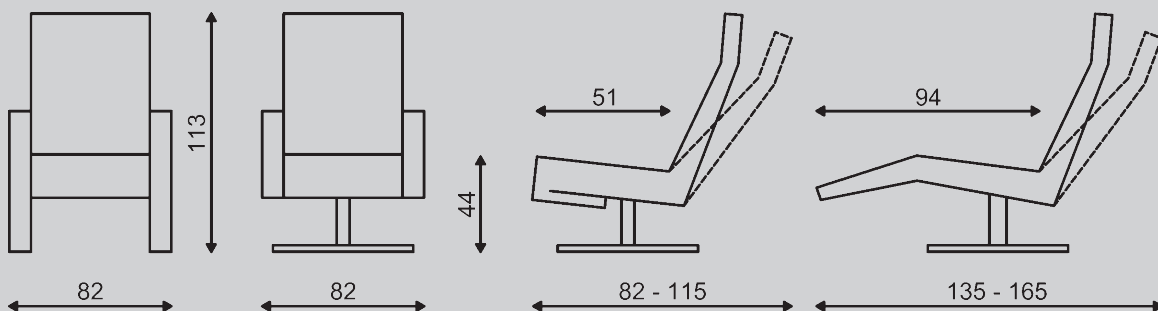
voet 27

	voet 21 - 22 - 23 - 25			voet 27			voet 45			arm 50			voet 83 - 84 - 85		
	S	M	L	S	M	L	S	M	L	S	M	L	S	M	L
Manueel verstelbaar Rug verstelbaar d.m.v. gasveer.	S			S			S			S			S		
Elektrisch verstelbaar d.m.v. 2 motoren (zonder opsta-hulp)	O			O			O			O			O		
Elektrisch verstelbaar d.m.v. 2 motoren (met opsta-hulp)	O			O			O			O			O		
Stroombron bij systeem zonder opstahulp.	Accu - S Trafo - O			Accu - S Trafo - O			Accu - S Trafo - O			Accu - S Trafo - O			Accu - S Trafo - O		
Stroombron bij systeem met opstahulp.	Accu - O Trafo - S			Accu - O Trafo - S			Accu - O Trafo - S			Accu - O Trafo - S			Accu - O Trafo - S		
Opblaasbare lendensteun	O			O			O			O			O		
Leermetrage	5,30 m ²			5,30 m ²			5,80 m ²			6,00 m ²			5,30 m ²		
Stofmetrage	4,00 mtr			4,00 mtr			4,50 mtr			4,70 mtr			4,00 mtr		

S = Standaard

O = Optie

- = niet mogelijk



Geringe afwijking in maten voorbehouden. (Opgegeven maten zijn de maten van de fauteuil in standaard uitvoering)